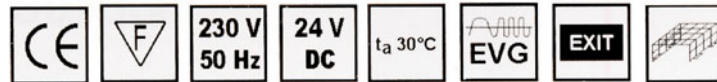




Produktmerkmale:

- AUTOTEST-Funktion, Signalisierung über 3x farbige LED, inklusive Prüftaste
- Von Dauer- auf Bereitschaftsschaltung umschaltbar
- Wandaufbau- und Wandeinbauversionen lieferbar
- Geprüfte LED-Lebensdauer von mind. 50.000 Stunden
- Inklusive* 1 x Standard-Satz Hinweisschilder Typ A bis C
- Perfekte Lichtverteilung durch Aluminiumreflektor u. spezielle Leuchtenabdeckung
- CE-Zeichen, hochwertiger NI-MH-Akku
- Gemäß DIN EN 60598-2-22 und DIN VDE 0108



*** Standard-Satz Hinweisschilder**

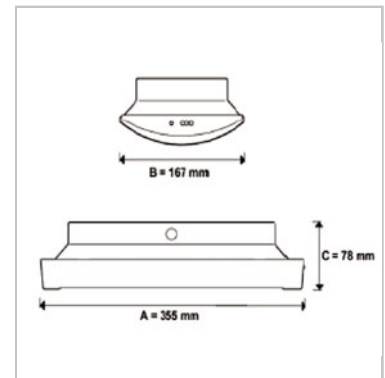
- ← → Rettungsweg links Typ C
- Rettungsweg rechts Typ B
- ↓ Rettungsweg Typ A

Material:

- Gehäuse: Stahlblech, pulverbeschichtet
- Farbe: RAL 9003 (weiß)
- Abdeckung: Polycarbonat, transparent, bruchsicher
- Reflektor: Aluminium
- Piktogramm: PVC-Folie, selbstklebend

Technische Daten:

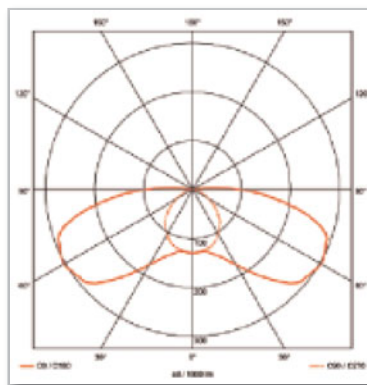
- Betriebsspannung: 230 V - 50 Hz
- Schutzklasse: I
- Schutzart: IP 40
- Leergewicht: 1,5 kg
- Abmessungen (A x B x C): 355 x 167 x 78 mm
- Locheinbaumaß: 319 x 123 mm (Einbau-Varianten)



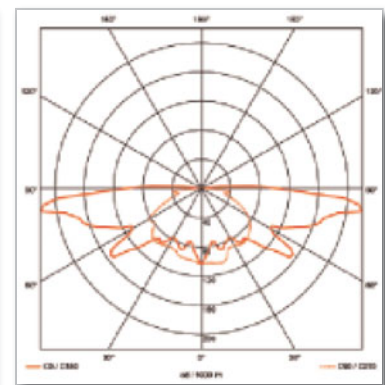
Erkennungsweite:

Erkennungsweite: 24 Meter

8 W, 3 h:



LED, 1 h:



Auswahltable:

| Artikel-Nr. | Montageart | Leistung | Leuchtmittel | Vorschaltgerät | Betriebsdauer | Überwachungsbaustein |
|-------------|--------------------|----------|-------------------|-------------------------------------|---------------------|----------------------|
| 18 545 030 | Wand-/Deckenaufbau | 8 W | T5 | Notlichtelektronik mit AT-Fun ktion | 3 h | - |
| 18 545 032 | Wand-/Deckeneinbau | | | | | |
| 18 545 090 | Wand-/Deckenaufbau | | | EVG | Zentrale Versorgung | |
| 18 545 092 | Wand-/Deckeneinbau | | | | | |
| 18 547 010 | Wand-/Deckenaufbau | 15 W | 5x High-Power-LED | Notlichtelektronik mit AT-Fun ktion | 1 h | - |
| 18 547 012 | Wand-/Deckeneinbau | | | | | |
| 18 547 090 | Wand-/Deckenaufbau | | | EVG | Zentrale Versorgung | |
| 18 547 092 | Wand-/Deckeneinbau | | | | | |